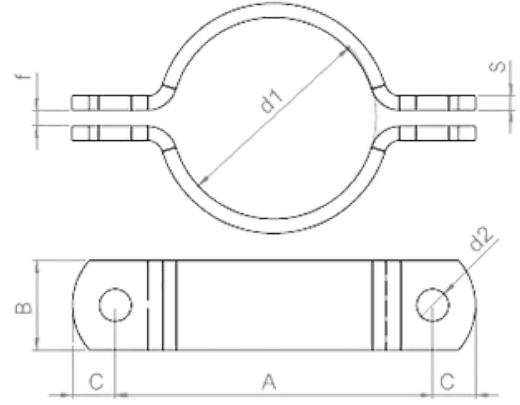
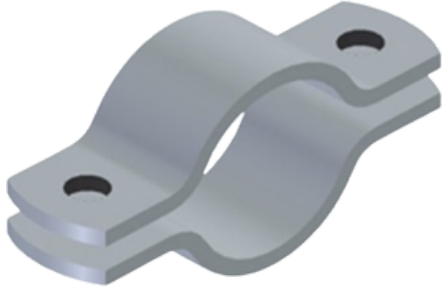


ENDÜSTRİYEL BORU ASKI VE DESTEK SİSTEMLERİ
INDUSTRIAL PIPE HANGER AND SUPPORT SYSTEMS

UNIMECO
Wherever there is fluid, whenever you need.

	Metal Boru Kelepçesi Tip A / Metal Pipe Clamp Type-A DIN 3567-A	U01	2-3
	Metal Boru Kelepçesi Tip B / Metal Pipe Clamp Type-B DIN 3567-B	U02	4-5
	Ağır Hizmet Tipi Tek Cıvatalı Metal Kelepçe / Heavy-Duty Type Metal Clamp with Single-Bolt DIN 1592	U04	6
	Ağır Hizmet Tipi Çift Cıvatalı Metal Kelepçe / Heavy-Duty Type Metal Clamp with Double-Bolt DIN 1593	U05	7
	Lama Saplı Metal Kelepçe / Flat Bar-Handled Metal Clamp	U06	8
	U-Bolt / U-Bolt DIN 3570	U07	9
	T Tabanlı Çiftli Boru Kelepçesi / T-Base Double Pipe Clamp	U10	10
	L Tabanlı Çiftli Boru Kelepçesi / L-Base Double Pipe Clamp	U20	11
	Özel Üretim Kelepçeler / Special Designed Clamps		12

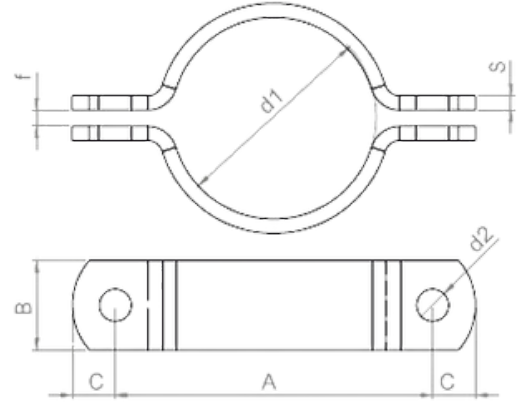
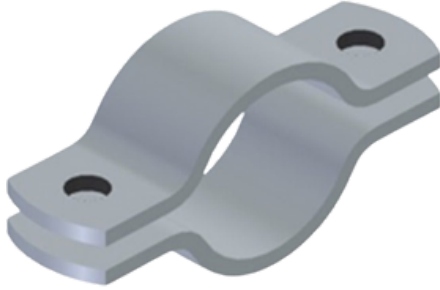
Metal Boru Kelepçesi Tip A - DIN 3567-A Metal Pipe Clamp Type-A - DIN 3567-A



Ürün Kodu Product Code	Boru Ölçüleri / Pipe Dimensions				Boyutlar / Dimensions						Civata / Bolt Somun / Nut
	mm	INCH	DN	D1	A	C	d2	f	B	S	
U01020Ax	20,0		15	20	57	15	11,5	7	30	5	M10x30
U01022Ax	21,3	1/2"	15	22	59	15	11,5	7	30	5	M10x30
U01025Ax	25,0		20	25	62	15	11,5	7	30	5	M10x30
U01027Ax	26,9	3/4"	20	27	66	15	11,5	7	30	5	M10x30
U01030Ax	30,0		25	30	68	15	11,5	7	30	5	M10x30
U01034Ax	33,7	1"	25	34	72	15	11,5	7	30	5	M10x30
U01039Ax	38,0		32	39	76	15	11,5	7	30	5	M10x30
U01043Ax	42,4	1 1/4"	32	43	82	15	11,5	7	30	5	M10x30
U01045Ax	44,5		40	45	84	15	11,5	7	30	5	M10x30
U01049Ax	48,3	1 1/2"	40	49	88	15	11,5	7	30	5	M10x30
U01057Ax	57,0		50	57	104	18	14	9	40	6	M12x35
U01061Ax	60,3	2"	50	61	108	18	14	9	40	6	M12x35
U01077Ax	76,1	2 1/2"	65	77	122	18	14	9	40	6	M12x35
U01089Ax	88,9	3"	80	89	136	18	14	9	40	6	M12x35
U010108Ax	108,0		100	108	172	24	18	11	50	8	M16x45
U010115Ax	114,3	4"	100	115	178	24	18	11	50	8	M16x45
U010133Ax	133,0		125	133	196	24	18	11	50	8	M16x45
U010140Ax	139,7	5"	125	140	204	24	18	11	50	8	M16x45
U010159Ax	159,0		150	159	222	24	18	11	50	8	M16x45
U010169Ax	168,3	6"	150	169	232	24	18	11	50	8	M16x45
U010194Ax	193,7	7"	175	194	258	24	18	11	50	8	M16x45
U010216Ax	216,0		200	216	280	24	18	11	50	8	M16x45
U010220Ax	219,1	8"	200	220	284	24	18	11	50	8	M16x45
U010267Ax	267,0		250	267	342	30	23	14	60	8	M20x50
U010273Ax	273,0	10"	250	273	348	30	23	14	60	8	M20x50
U010318Ax	318,0		300	318	392	30	23	14	60	8	M20x50
U010324Ax	324,9	12"	300	324	398	30	23	14	60	8	M20x50

Özel ölçü ve malzeme ihtiyaçlarınız için Unimeco ile iletişime geçebilirsiniz.
For custom size and material requirements, you can contact Unimeco.

Metal Boru Kelepçesi Tip A - DIN 3567-A Metal Pipe Clamp Type-A - DIN 3567-A

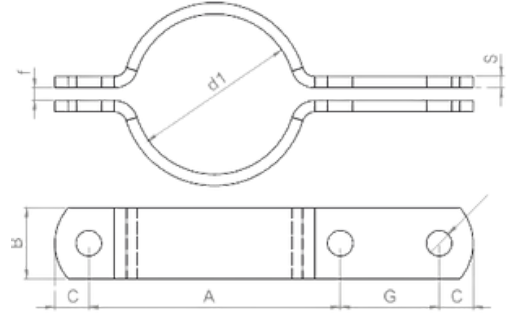
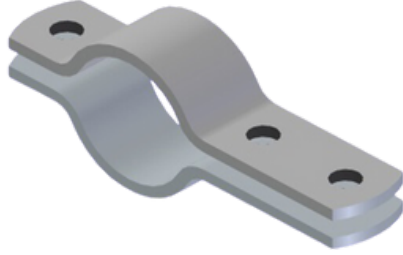


Ürün Kodu Product Code	Boru Ölçüleri / Pipe Dimensions				Boyutlar / Dimensions						Civata / Bolt Somun / Nut
	mm	INCH	DN	D1	A	C	d2	f	B	S	
U010356Ax	355,6	14"	350	356	432	30	23	14	60	8	M20x50
U010368Ax	368,0		350	368	444	30	23	14	60	8	M20x50
U010407Ax	406,4	16"	400	407	498	36	27	18	70	10	M24x60
U010419Ax	419,0		400	419	510	36	27	18	70	10	M24x60
U010458Ax	457,2	18"	450	458	550	36	27	18	70	10	M24x60
U010508Ax	508,0	20"	500	508	600	36	27	18	70	10	M24x60
U010521Ax	521,0		500	521	614	36	27	18	70	10	M24x60
U010610Ax	609,6	24"	600	610	717	36	27	18	70	10	M24x60
U010712Ax	711,2	28"	700	712	812	36	27	18	70	10	M24x60
U010813Ax	812,8	32"	800	813	913	36	27	18	70	10	M24x60
U010915Ax	914,4	36"	900	915	1016	36	27	18	70	10	M24x60
U0101017Ax	1016,0	40"	1000	1017	1119	36	27	18	70	10	M24x60

Malzeme Tipi Material Type	S235jr (St37) S355jr (St52) CrNi 304 / AISI304 CrNi 316 / AISI316		
Kaplama Tipi Coating Type	Elektro Galvaniz / Electro Galvanised Sıcak Daldırma Galvaniz / Hot Dip Galvanised Kataforez / Cathaphoresis		
Kod Yapısı Code Details	Ürün Kodu	Ölçü Dimension	Malzeme Tipi /Kaplama Tipi Matreial Type / Coating Type
Örnek Kod Sample Code	U04007A1= Ağır Hizmet Tipi Tek Cıvatalı Metal Kelepçe Ø7 DIN 1592 Heavy-Duty Type Metal Clamp with Single-Bolt Ø7 DIN 1592		

Özel ölçü ve malzeme ihtiyaçlarınız için Unimeco ile iletişime geçebilirsiniz.
For custom size and material requirements, you can contact Unimeco.

Metal Boru Kelepçesi Tip B - DIN 3567-B Metal Pipe Clamp Type-B - DIN 3567-B

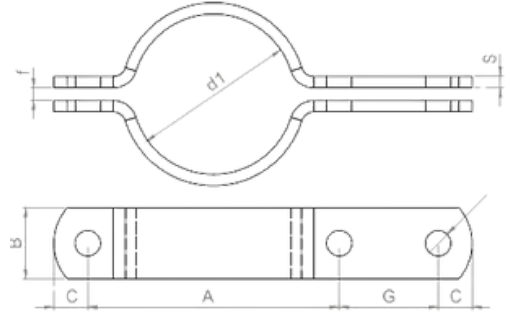


Ürün Kodu Product Code	Boru Ölçüleri / Pipe Dimensions			Boyutlar / Dimensions								Civata / Bolt Somun / Nut
	mm	INCH	DN	D1	A	C	d2	f	G	B	S	
U02020Ax	20,0		15	20	57	15	11,5	7	46	30	5	M10x30
U02022Ax	21,3	1/2"	15	22	59	15	11,5	7	46	30	5	M10x30
U02025Ax	25,0		20	25	62	15	11,5	7	46	30	5	M10x30
U02027Ax	26,9	3/4"	20	27	66	15	11,5	7	46	30	5	M10x30
U02030Ax	30,0		25	30	68	15	11,5	7	46	30	5	M10x30
U02034Ax	33,7	1"	25	34	72	15	11,5	7	46	30	5	M10x30
U02039Ax	38,0		32	39	76	15	11,5	7	46	30	5	M10x30
U02043Ax	42,4	1 1/4"	32	43	82	15	11,5	7	46	30	5	M10x30
U02045Ax	44,5		40	45	84	15	11,5	7	46	30	5	M10x30
U02049Ax	48,3	1 1/2"	40	49	88	15	11,5	7	46	30	5	M10x30
U02057Ax	57,0		50	57	104	18	14	9	54	40	6	M12x35
U02061Ax	60,3	2"	50	61	108	18	14	9	54	40	6	M12x35
U02077Ax	76,1	2 1/2"	65	77	122	18	14	9	54	40	6	M12x35
U02089Ax	88,9	3"	80	89	136	18	14	9	54	40	6	M12x35
U020108Ax	108,0		100	108	172	24	18	11	70	50	8	M16x45
U020115Ax	114,3	4"	100	115	178	24	18	11	70	50	8	M16x45
U020133Ax	133,0		125	133	196	24	18	11	70	50	8	M16x45
U020140Ax	139,7	5"	125	140	204	24	18	11	70	50	8	M16x45
U020159Ax	159,0		150	159	222	24	18	11	70	50	8	M16x45
U020169Ax	168,3	6"	150	169	232	24	18	11	70	50	8	M16x45
U020194Ax	193,7	7"	175	194	258	24	18	11	70	50	8	M16x45
U020216Ax	216,0		200	216	280	24	18	11	70	50	8	M16x45
U020220Ax	219,1	8"	200	220	284	24	18	11	70	50	8	M16x45
U020267Ax	267,0		250	267	342	30	23	14	86	60	8	M20x50
U020273Ax	273,0	10"	250	273	348	30	23	14	86	60	8	M20x50
U020318Ax	318,0		300	318	392	30	23	14	86	60	8	M20x50
U020324Ax	324,9	12"	300	324	398	30	23	14	86	60	8	M20x50

Özel ölçü ve malzeme ihtiyaçlarınız için Unimeco ile iletişime geçebilirsiniz.
For custom size and material requirements, you can contact Unimeco.

Metal Boru Kelepçesi Tip B - DIN 3567-B

Metal Pipe Clamp Type-B - DIN 3567-B

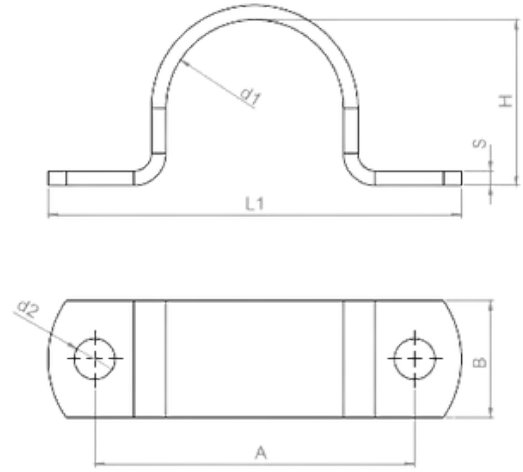


Ürün Kodu Product Code	Boru Ölçüleri / Pipe Dimensions			Boyutlar / Dimensions								Civata / Bolt Somun / Nut
	mm	INCH	DN	D1	A	C	d2	f	G	B	S	
U020356Ax	355,6	14"	350	356	432	30	23	14	86	60	8	M20x50
U020368Ax	368,0		350	368	444	30	23	14	86	60	8	M20x50
U020407Ax	406,4	16"	400	407	498	36	27	18	104	70	10	M24x60
U020419Ax	419,0		400	419	510	36	27	18	104	70	10	M24x60
U020458Ax	457,2	18"	450	458	550	36	27	18	104	70	10	M24x60
U020508Ax	508,0	20"	500	508	600	36	27	18	104	70	10	M24x60
U020521Ax	521,0		500	521	614	36	27	18	104	70	10	M24x60
U020610Ax	609,6	24"	600	610	717	36	27	18	104	70	10	M24x60
U020712Ax	711,2	28"	700	712	812	36	27	18	104	80	12	M24x60
U020813Ax	812,8	32"	800	813	913	36	27	18	104	80	12	M24x60
U020915Ax	914,4	36"	900	915	1016	36	27	18	104	80	12	M24x60
U0201017Ax	1016,0	40"	1000	1017	1119	36	27	18	104	100	15	M24x60

Malzeme Tipi Material Type	S235jr (St37) S355jr (St52) CrNi 304 / AISI304 CrNi 316 / AISI316		
Kaplama Tipi Coating Type	Elektro Galvaniz / Electro Galvanised Sıcak Daldırma Galvaniz / Hot Dip Galvanised Kataforez / Cathaphoresis		
Kod Yapısı Code Details	Ürün Kodu	Ölçü Dimension	Malzeme Tipi /Kaplama Tipi Matreial Type / Coating Type
Örnek Kod Sample Code	U04007A1= Ağır Hizmet Tipi Tek Cıvatalı Metal Kelepçe Ø7 DIN 1592 Heavy-Duty Type Metal Clamp with Single-Bolt Ø7 DIN 1592		

Özel ölçü ve malzeme ihtiyaçlarınız için Unimeco ile iletişime geçebilirsiniz.
For custom size and material requirements, you can contact Unimeco.

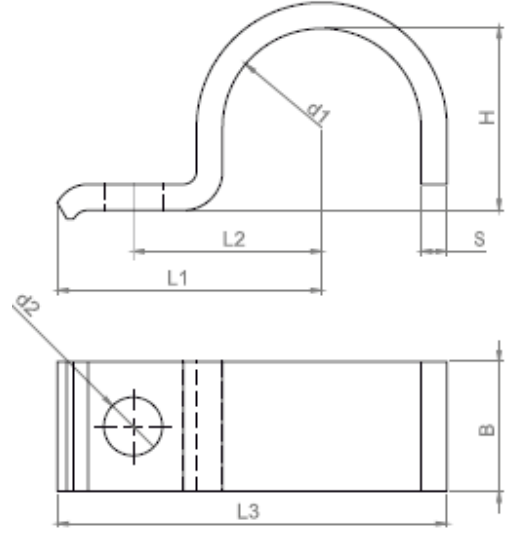
Ağır Hizmet Tipi Çift Cıvatalı Metal Kelepçe - DIN 1593 Heavy-Duty Type Metal Clamp with Double-Bolt - DIN 1593



Ürün Kodu Product Code	Çap Aralığı (mm) Dia. Range (mm)	Boyutlar / Dimensions						
		d1	L1	A	H	d2	B	S
U05007Ax	5,5-7	7	44	28	5	6,6	16	2
U05009Ax	7-9	9	48	32	6	6,6	20	2
U05013Ax	9,5-13	13	52	36	9	6,6	20	2
U050155Ax	13-15,5	15,5	56	40	12	6,6	20	2
U05019Ax	15,5-19	19	60	44	15	6,6	20	2
U05023Ax	20-23	23	82	56	19	11	25	3
U05026Ax	23-26	26	84	58	22	11	25	3
U05028Ax	26-28,5	28,5	90	64	24	11	25	3
U05031Ax	28,5-31	31	90	64	27	11	25	3
U05036Ax	33-36	36	106	80	32	11	30	5
U05039Ax	36-39	39	110	94	34	11	30	5
U05043Ax	39-43	43	120	88	38	14	30	5
U05046Ax	43-46	46	122	90	41	14	30	5
U05049Ax	46-49	49	122	90	44	14	30	5
U05058Ax	53-58	58	142	110	52	14	40	5
U05061Ax	58-61	61	142	110	57	14	40	5
U05071Ax	67-71	71	152	120	66	14	40	5
U05077Ax	73-77	77	176	136	72	14	40	5
U05081Ax	77-81	81	184	144	76	18	40	5
U05091Ax	86-91	91	198	158	85	18	40	8
U050103Ax	99-103	103	214	174	98	18	40	8
U050109Ax	105-109	109	220	180	104	18	40	8
U050115Ax	110-115	115	226	186	109	18	40	8
U050133Ax	130-133	133	262	214	125	18	50	8
U050140Ax	133-140	140	270	222	132	18	50	8
U050159Ax	152-159	159	288	240	151	18	50	8
U050169Ax	162-169	169	298	250	161	18	50	8
U050194Ax	190-194	194	326	278	189	18	50	8
U050220Ax	216-220	220	356	308	215	18	50	8

Özel ölçü ve malzeme ihtiyaçlarınız için Unimeco ile iletişime geçebilirsiniz.
For custom size and material requirements, you can contact Unimeco.

Ağır Hizmet Tipi Tek Cıvatalı Metal Kelepçe - DIN 1592 Heavy-Duty Type Metal Clamp with Single-Bolt - DIN 1592

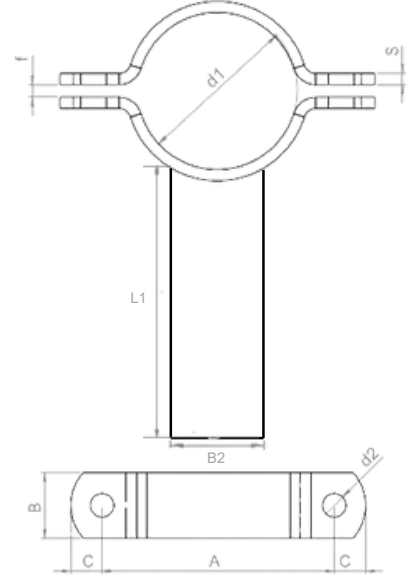


Ürün Kodu Product Code	Çap Aralığı (mm) Dia. Range (mm)	d1	L1	L2	L3	H	d2	B	S
U04007Ax	5,5-7	7	22	14	27,5	5	6,6	16	2
U04009Ax	7-9	9	27	18	33,5	6	6,6	20	2
U04013Ax	9,5-13	13	40	25	49,5	9	11	25	3
U04015Ax	13-15,5	15,5	41	26	52,0	12	11	25	3
U04019Ax	15,5-19	19	43	28	55,5	15	11	25	3
U04023Ax	20-23	23	51	35	67,0	19	14	30	5
U04026Ax	23-26	26	52	36	70,0	22	14	30	5
U04028Ax	26-28,5	28,5	53	37	73,0	24	14	30	5
U04031Ax	28,5-31	31	55	39	75,5	27	14	30	5
U04036Ax	33-36	36	57	41	81,0	32	14	40	5
U04039Ax	36-39	39	59	43	83,0	34	14	40	5
U04043Ax	39-43	43	68	48	94,5	38	14	40	5
U04046Ax	43-46	46	70	50	98,0	41	18	40	5
U04049Ax	46-49	49	73	53	105,5	44	18	40	8
U04052Ax	49-52	52	76	56	110,0	47	18	40	8
U04058Ax	53-58	58	76	58	115,0	52	18	40	8
U04061Ax	58-61	61	80	60	118,5	57	18	40	8

Malzeme Tipi Material Type	S235jr (St37) S355jr (St52) CrNi 304 / AISI304 CrNi 316 / AISI316		
Kaplama Tipi Coating Type	Elektro Galvaniz / Electro Galvanised Sıcak Daldırma Galvaniz / Hot Dip Galvanised Kataforez / Cathaphoresis		
Kod Yapısı Code Details	Ürün Kodu	Ölçü Dimension	Malzeme Tipi /Kaplama Tipi Matreial Type / Coating Type
Örnek Kod Sample Code	U04007A1= Ağır Hizmet Tipi Tek Cıvatalı Metal Kelepçe Ø7 DIN 1592 Heavy-Duty Type Metal Clamp with Single-Bolt Ø7 DIN 1592		

Özel ölçü ve malzeme ihtiyaçlarınız için Unimeco ile iletişime geçebilirsiniz.
For custom size and material requirements, you can contact Unimeco.

Lama Saplı Metal Kelepçe Flat Bar-Handled Metal Clamp



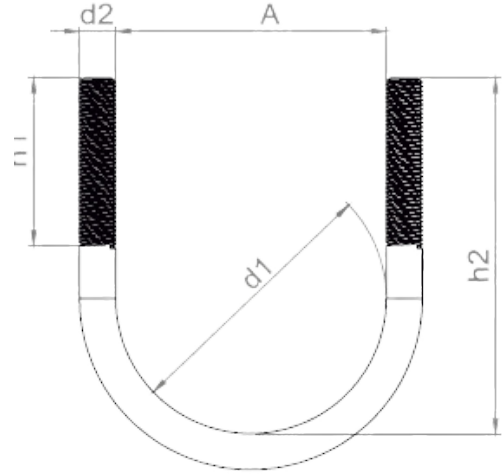
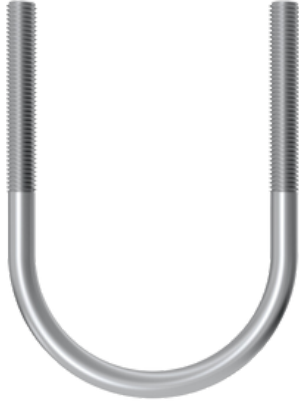
Ürün Kodu Product Code	Boru Ölçüleri / Pipe Dimensions			Boyutlar / Dimensions							Civata / Bolt Somun / Nut
	INCH	DN	D1	W1xT1	F	L1	L2	D3	L1	B1	
U06022Ax	1/2"	15	21,3	20x3	10	76	55	9	300	30x5	M8x20
U06025Ax	3/4"	20	25	20x3	11,5	86	65	9	300	30x5	M8x20
U06030Ax	1"	25	30	20x3	14	91	70	9	300	30x5	M8x20
U06042Ax	1 1/4"	32	42,4	30x4	19,5	116	86	11	300	30x5	M10x25
U06048Ax	1 1/2"	40	48,3	30x4	22,5	125	95	11	300	30x5	M10x25
U06060Ax	2"	50	60,3	40x5	28,5	146	110	11	300	40x5	M10x30
U06076Ax	2 1/2"	65	76,1	40x5	36,5	161	125	11	300	50x5	M10x30
U06089Ax	3"	80	88,9	40x6	43	174	140	14	300	50x5	M12x35
U060114Ax	4"	100	114,3	40x6	55	209	175	14	300	60x8	M12x35
U060140Ax	5"	125	139,7	50x8	67	256	210	18	300	60x8	M16x45
U060168Ax	6"	150	168,3	50x8	81	291	245	18	300	80x8	M16x45
U060219Ax	8"	200	219,1	60x10	107	365	310	22	250	100x10	M20x50
U060273Ax	10"	250	273	60x10	134	415	360	22	250	100x10	M20x50
U060324Ax	12"	300	323,9	60x10	159	475	420	22	250	100x10	M20x50
U060356Ax	14"	350	355,6	60x10	175	515	460	22	250	100x10	M20x50
U060406Ax	16"	400	406,4	60x10	199	565	510	22	250	100x10	M20x50

Malzeme Tipi Material Type	S235jr (St37) S355jr (St52) CrNi 304 / AISI304 CrNi 316 / AISI316		
Kaplama Tipi Coating Type	Elektro Galvaniz / Electro Galvanised Sıcak Daldırma Galvaniz / Hot Dip Galvanised Kataforez / Cathaphoresis		
Kod Yapısı Code Details	Ürün Kodu	Ölçü Dimension	Malzeme Tipi /Kaplama Tipi Matreial Type / Coating Type
Örnek Kod Sample Code	U04007A1= Ağır Hizmet Tipi Tek Cıvatalı Metal Kelepçe Ø7 DIN 1592 Heavy-Duty Type Metal Clamp with Single-Bolt Ø7 DIN 1592		

Özel ölçü ve malzeme ihtiyaçlarınız için Unimeco ile iletişime geçebilirsiniz.
For custom size and material requirements, you can contact Unimeco.

U-Bolt DIN 3570

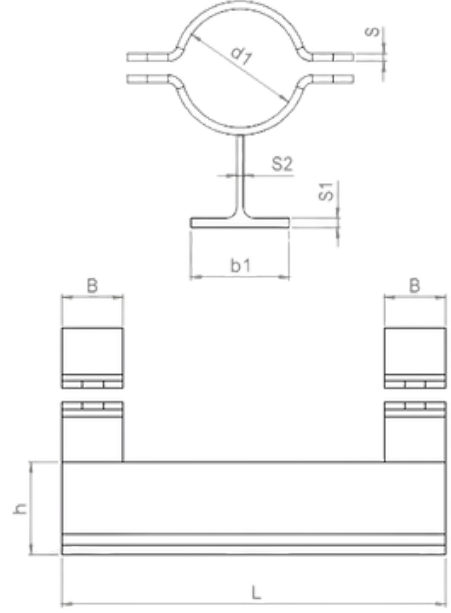
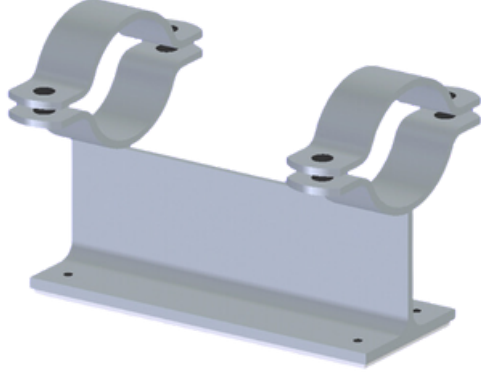
U-Bolt DIN 3570



Ürün Kodu Product Code	Boru Ölçüleri / Pipe Dimensions			Boyutlar / Dimensions					Somun / Nut
	mm	INCH	DN	ØD	L	A	B	M	
U07021Ax	21,3	1/2"	15	21,3	50	24	30	M6	M6
U07027Ax	26,9	3/4"	20	26,9	60	30	30	M6	M6
U07034Ax	33,7	1"	25	33,7	70	36	30	M8	M8
U07042Ax	42,4	1 1/4"	32	42,4	80	46	40	M8	M8
U07048Ax	48,3	1 1/2"	40	48,3	90	52	50	M8	M8
U07060Ax	60,3	2"	50	60,3	100	64	50	M10	M10
U07076Ax	76,1	2 1/2"	65	76,1	120	78	50	M10	M10
U07089Ax	88,9	3"	80	88,9	140	94	60	M12	M12
U070102Ax	101,6	3 1/2"	90	101,6	150	106	65	M12	M12
U070114Ax	114,3	4"	100	114,3	160	118	65	M12	M12
U070140Ax	139,7	5"	125	139,7	200	146	65	M12	M12
U070165Ax	165,3	6"	150	165,3	220	172	90	M16	M16
U070219Ax	219,1	8"	200	219,1	270	224	90	M16	M16
U070273Ax	273	10"	250	273	334	278	100	M16	M16
U070324Ax	324	12"	300	324	380	328	100	M16	M16
U070356Ax	355,6	14"	350	355,6	413	360	100	M18	M18
U070406Ax	406,4	16"	400	406,4	470	412	120	M20	M20
U070457Ax	457	18"	450	457	520	464	120	M20	M20
U070508Ax	508	20"	500	508	582	514	120	M24	M24

Özel ölçü ve malzeme ihtiyaçlarınız için Unimeco ile iletişime geçebilirsiniz.
For custom size and material requirements, you can contact Unimeco.

T Tabanlı Çiftli Boru Kelepçesi T-Base Double Pipe Clamp

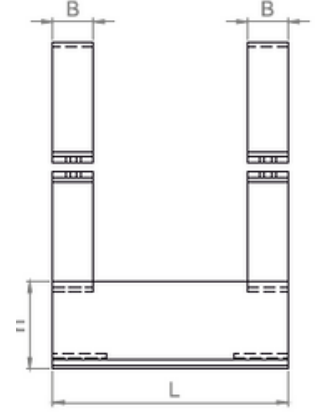
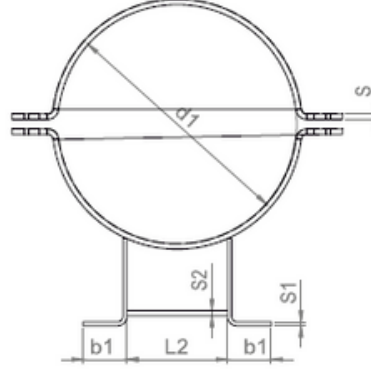
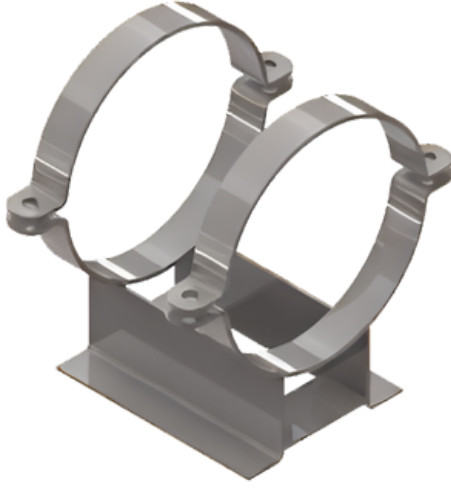


Ürün Kodu Product Code	Boru Ölçüleri / Pipe Dimensions				Boyutlar / Dimensions							Cıvata / Bolt Somun / Nut
	mm	INCH	DN	D1	B	S	L	h	b1	s1	s2	
U10022Ax	21,3	1/2"	15	22	40	5	250	60	64	6,3	4,4	M 10 x30
U10027Ax	26,9	3/4"	20	27	40	5	250	60	64	6,3	4,4	M 10 x30
U10034Ax	33,7	1"	25	34	40	5	250	60	64	6,3	4,4	M 10 x30
U10043Ax	42,4	1 1/4"	32	43	40	5	250	60	64	6,3	4,4	M 10 x30
U10049Ax	48,3	1 1/2"	40	49	40	5	250	60	64	6,3	4,4	M 10 x30
U10061Ax	60,3	2"	50	61	40	5	250	60	64	6,3	4,4	M 10 x30
U10077Ax	76,1	2 1/2"	65	77	40	5	250	60	64	6,3	4,4	M 10 x40
U10089Ax	88,9	3"	80	89	40	5	250	60	64	6,3	4,4	M 10 x40
U100115Ax	114	4"	100	115	40	5	250	60	64	6,3	4,4	M 10 x40
U100140Ax	140	5"	125	140	40	5	250	60	64	6,3	4,4	M 10x40
U100169Ax	168	6"	150	169	40	5	250	60	64	6,3	4,4	M 10 x40

Malzeme Tipi Material Type	S235jr (St37) S355jr (St52) CrNi 304 / AISI304 CrNi 316 / AISI316		
Kaplama Tipi Coating Type	Elektro Galvaniz / Electro Galvanised Sıcak Daldırma Galvaniz / Hot Dip Galvanised Kataforez / Cataphoresis		
Kod Yapısı Code Details	Ürün Kodu	Ölçü Dimension	Malzeme Tipi /Kaplama Tipi Matreial Type / Coating Type
Örnek Kod Sample Code	U04007A1= Ağır Hizmet Tipi Tek Cıvatalı Metal Kelepçe Ø7 DIN 1592 Heavy-Duty Type Metal Clamp with Single-Bolt Ø7 DIN 1592		

Özel ölçü ve malzeme ihtiyaçlarınız için Unimeco ile iletişime geçebilirsiniz.
For custom size and material requirements, you can contact Unimeco.

L Tabanlı Çiftli Boru Kelepçesi L-Base Double Pipe Clamp



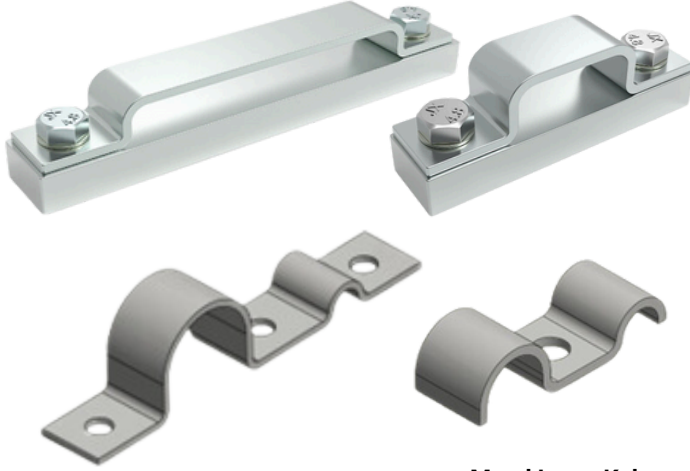
Ürün Kodu Product Code	Boru Ölçüleri / Pipe Dimensions			BOYUTLAR / Dimensions								Cıvata / Bolt Somun / Nut
	mm	INCH	DN	D1	B	S	L	h	b1	s1	s2	
U200220Ax	219,1	8"	200	220	50	8	300	130	65	6	6	M 10 x 35
U200273	273,0	10"	250	273	60	8	300	130	65	6	6	M 10 x 35
U200324	323,9	12"	300	324	60	8	350	130	65	6	6	M 10 x 35
U200356	355,6	14"	350	356	60	8	350	130	65	6	6	M 10 x 35
U200407	406,4	16"	400	407	70	10	400	150	100	8	8	M 10 x 35
U200457	457,0	18"	450	457	70	10	400	150	100	8	8	M 12 x 40
U200508	508,0	20"	500	508	70	10	500	150	100	8	8	M 12 x 40
U200610	610,0	24"	600	610	80	12	500	150	100	8	8	M 12 x 40
U200712	711,2	28"	700	712	80	12	600	170	100	10	10	M 16 x 50
U200813	812,8	32"	800	813	80	12	650	170	100	10	10	M 16 x 50
U200915	914,4	36"	900	915	100	15	700	190	100	12	12	M 16 x 50
U2001017	1016	40"	1000	1017	100	15	800	200	100	12	12	M 16 x 50

Malzeme Tipi Material Type	S235jr (St37) S355jr (St52) CrNi 304 / AISI304 CrNi 316 / AISI316		
Kaplama Tipi Coating Type	Elektro Galvaniz / Electro Galvanised Sıcak Daldırma Galvaniz / Hot Dip Galvanised Kataforez / Cathaphoresis		
Kod Yapısı Code Details	Ürün Kodu	Ölçü Dimension	Malzeme Tipi /Kaplama Tipi Matreial Type / Coating Type
Örnek Kod Sample Code	U04007A1= Ağır Hizmet Tipi Tek Cıvatalı Metal Kelepçe Ø7 DIN 1592 Heavy-Duty Type Metal Clamp with Single-Bolt Ø7 DIN 1592		

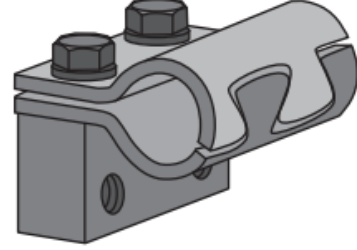
Özel ölçü ve malzeme ihtiyaçlarınız için Unimeco ile iletişime geçebilirsiniz.
For custom size and material requirements, you can contact Unimeco.

Özel Üretim Kelepçeler Special Designed Clamps

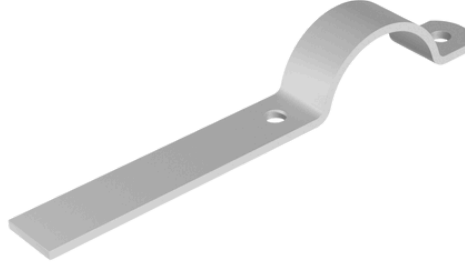
Çoklu Kelepçeler / Multi Clamps



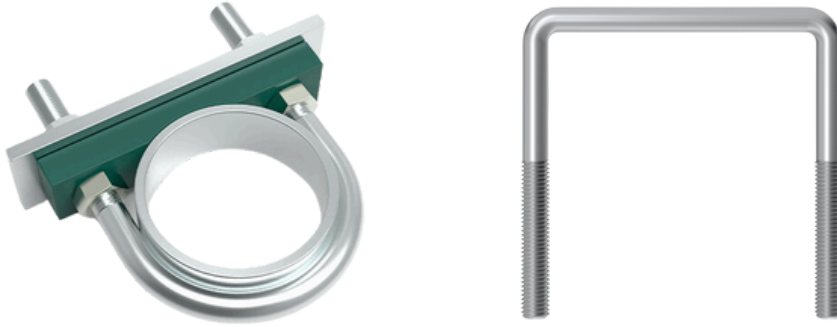
HSRS İş Makinası Kelepçesi / HSRS Construction Machinery Clamp



Metal Lama Kelepçe / Flat-Bar Metal Clamp



U Bolt ve Kare Bolt / U Bolt and Square Bolt



Malzeme Tipi Material Type	S235jr (St37) S355jr (St52) CrNi 304 / AISI304 CrNi 316 / AISI316		
Kaplama Tipi Coating Type	Elektro Galvaniz / Electro Galvanised Sıcak Daldırma Galvaniz / Hot Dip Galvanised Kataforez / Cataphoresis		
Kod Yapısı Code Details	Ürün Kodu	Ölçü Dimension	Malzeme Tipi /Kaplama Tipi Matreial Type / Coating Type
Örnek Kod Sample Code	U04007A1= Ağır Hizmet Tipi Tek Cıvatalı Metal Kelepçe Ø7 DIN 1592 Heavy-Duty Type Metal Clamp with Single-Bolt Ø7 DIN 1592		

Özel ölçü ve malzeme ihtiyaçlarınız için Unimeco ile iletişime geçebilirsiniz.
For custom size and material requirements, you can contact Unimeco.

